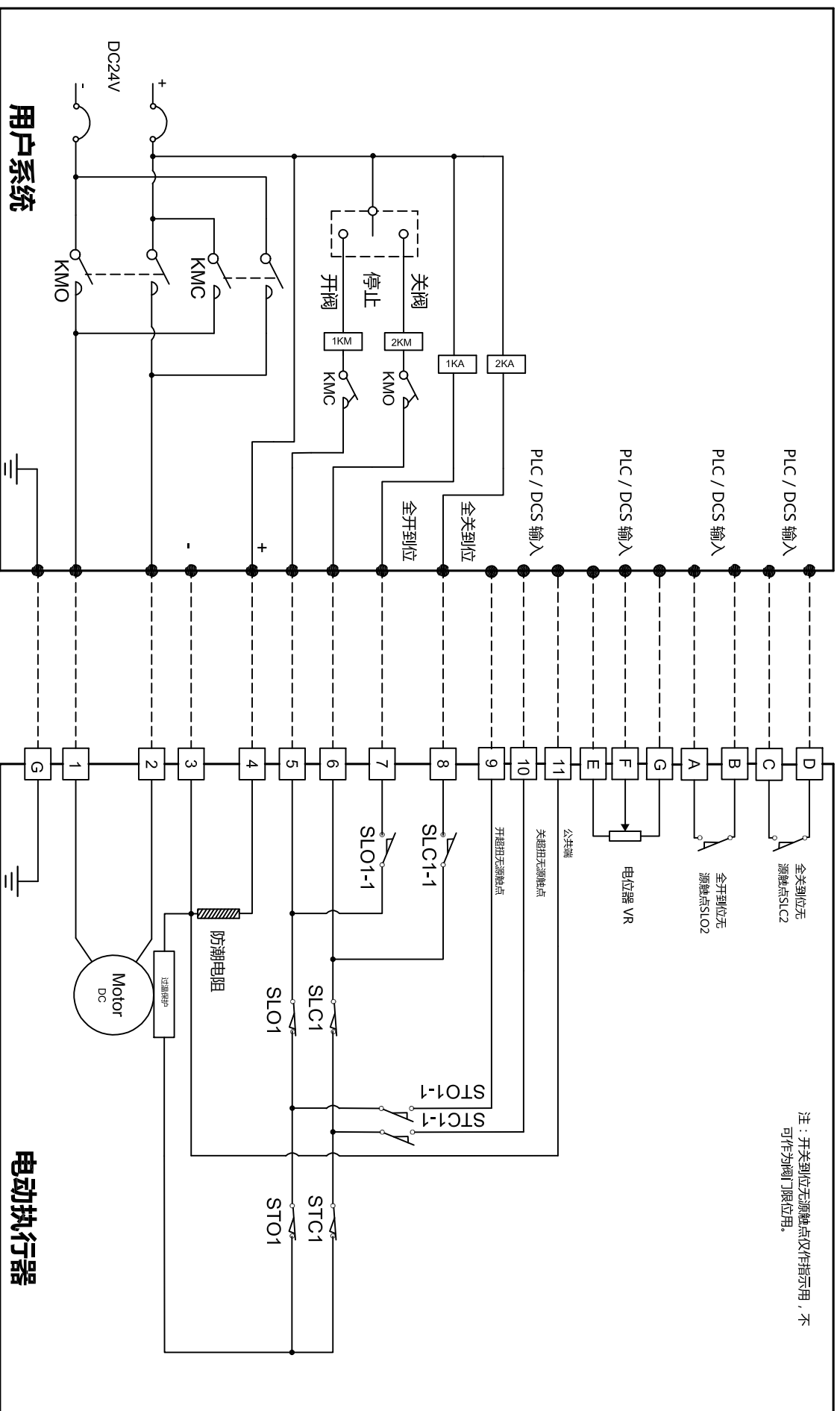


DC24V 调节型接线图



注：开关到位无源触点仅作指示用，不可作为阀门限位用。

请务必接好接地端子G。