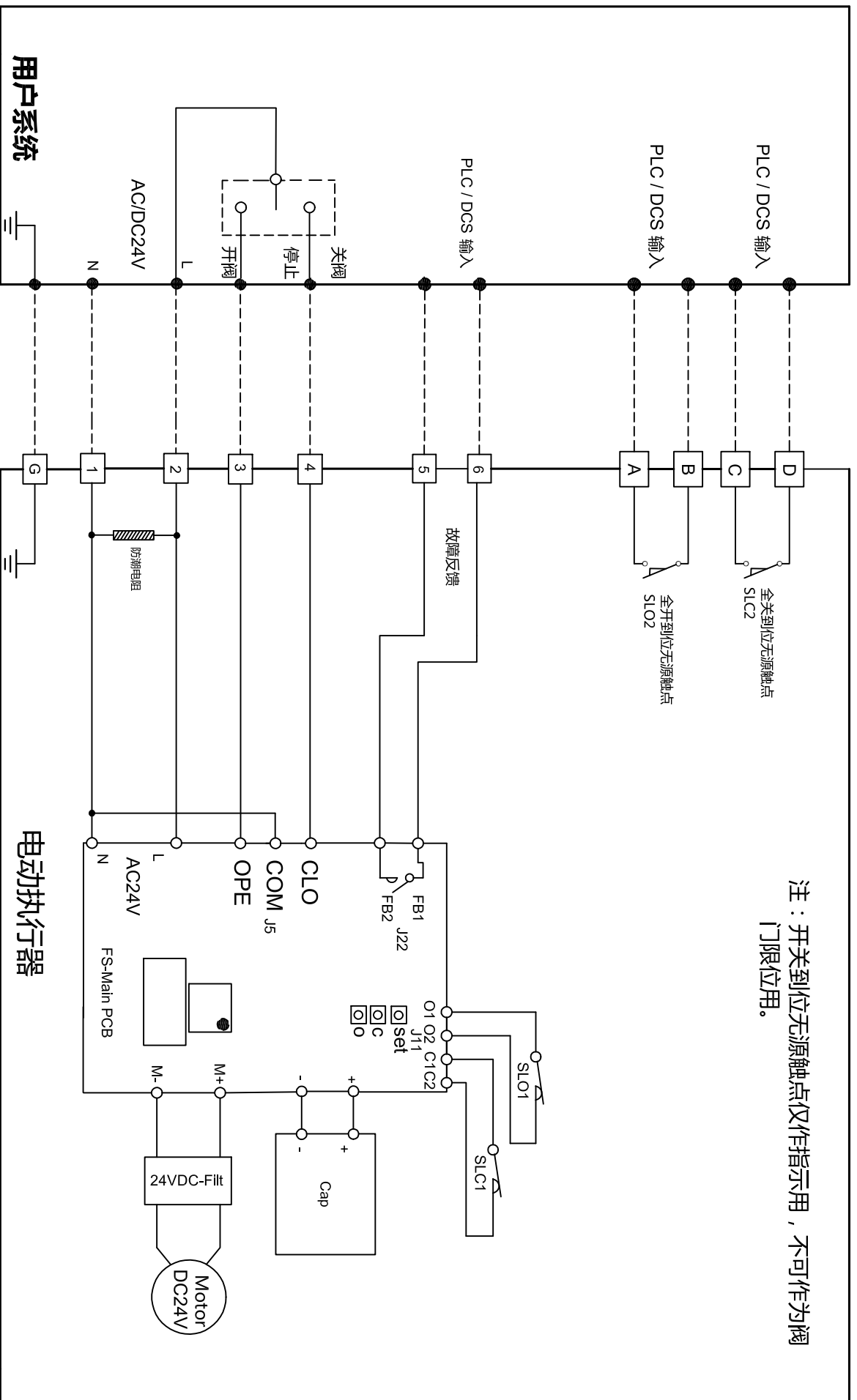


电容复归开关型接线图

注：开关到位无源触点仅作指示用，不可作为阀门限位用。



请务必接好接地端子G。