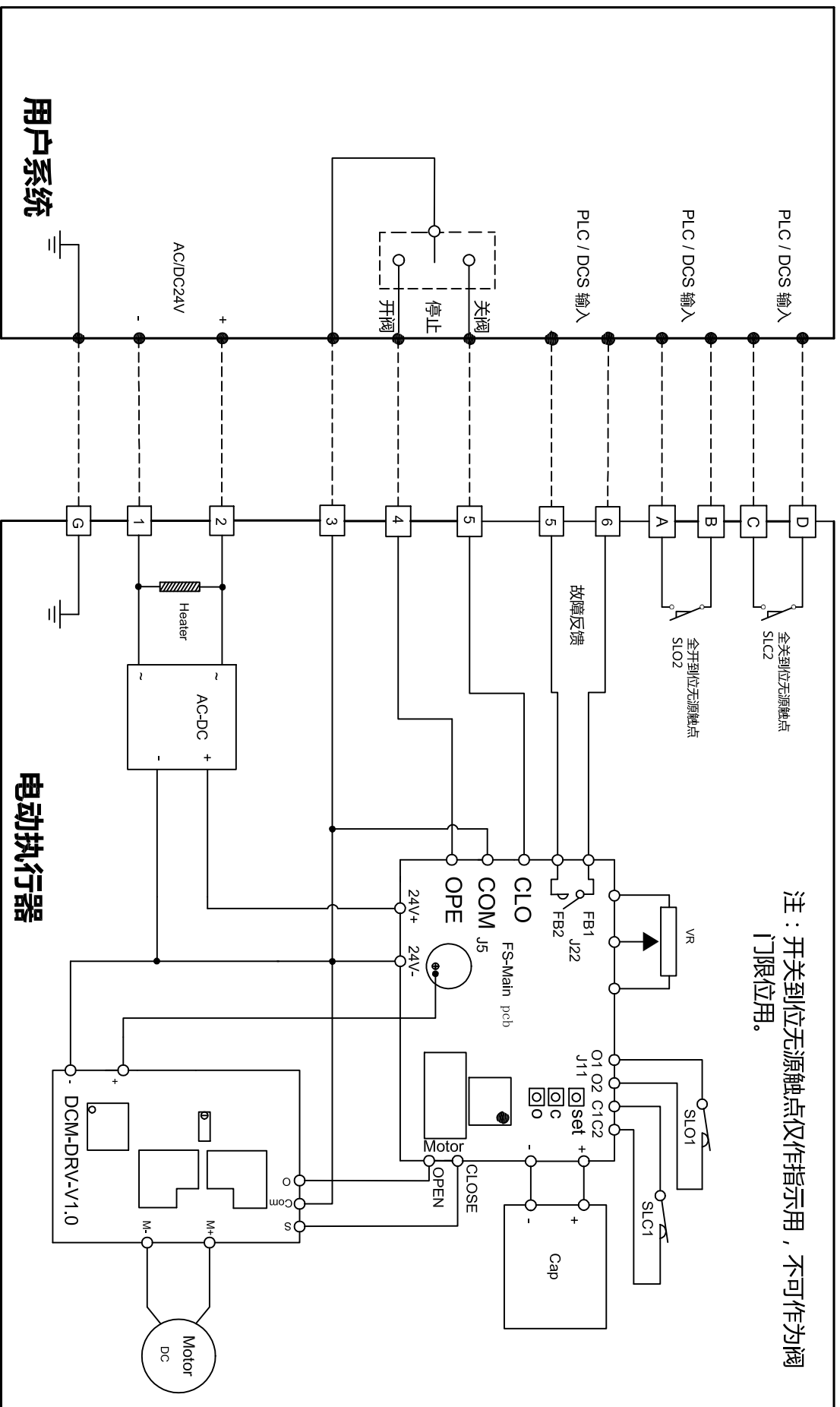


电容复位开关型接线图

注：开关到位无源触点仅作指示用，不可作为阀门限位用。



请务必接好接地端子 G.